

DMSB-KART

Frontspoiler-Homologationsblatt

Front Fairing

Hom.-Nr.: FF 01/2007

Gültig ab: 01.05.2007
valid from

Anzahl der Seiten (ohne Nachträge): 5
Number of pages (w/o. extensions):

Gültig bis: 31.12.2010
valid to



DMSB-Genehmigungsvermerk

1. Allgemeines

Generals

1.1 Hersteller:
Manufacturer

I-C-S Racing Peter Sammet

1.2 Marke:
Make

I-C-S

1.3 Modell:
Model

Bambini

1.4 Kategorie:
Category

Bambini A & B

1.5 Fotos
Photos

Foto mit der Draufsicht des Frontspoiler inklusive Haltevorrichtung
Photo from above of front bumper with its supports



Technische Zeichnung mit Hauptabmessungen in 3 Ansichten ohne Haltevorrichtung
Technical drawing with main external dimensions in 3 views (bodywork only)

Gewicht: 1040g \pm 10 %
Weight

Material: Kunststoff
Material

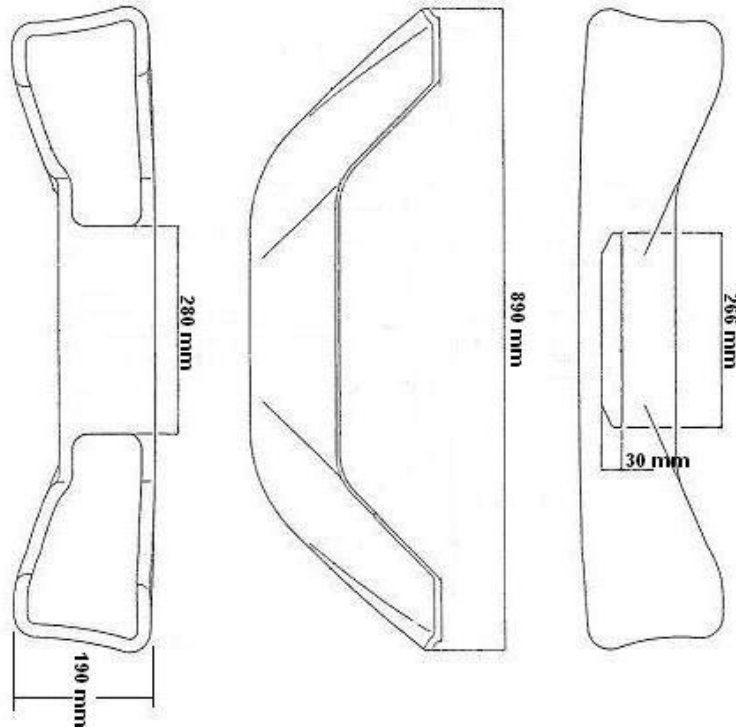


Foto des Frontspoiler ohne Haltevorrichtung
Photo with front bumper (bodywork only)

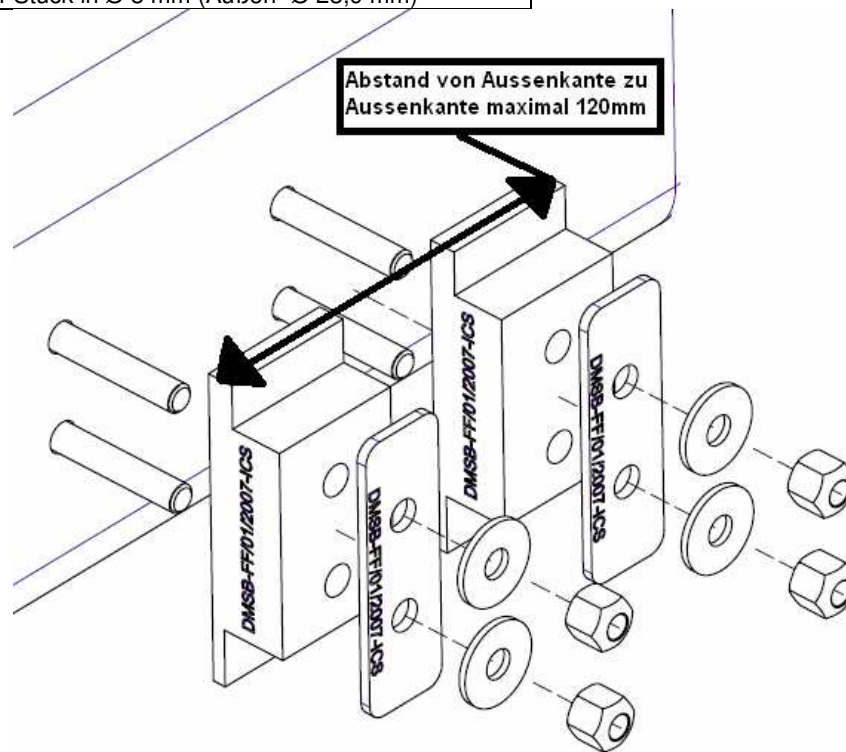


Explosionszeichnung der Haltevorrichtung
Exploded technical drawing of the attachment support

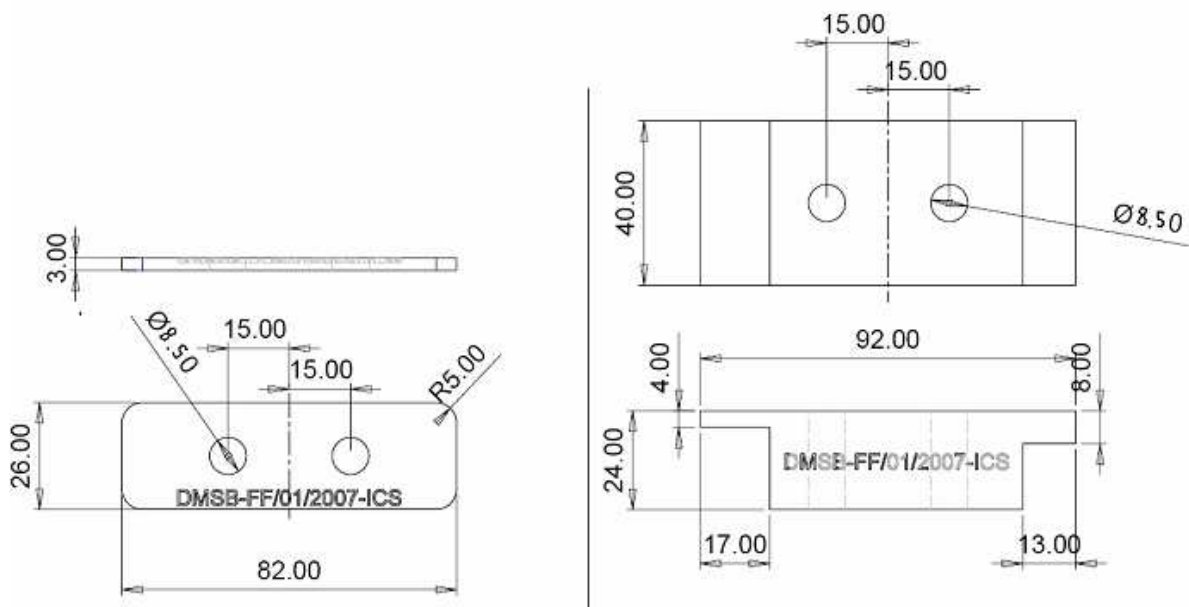
Gewicht: 140g ± 10%
Weight

Material: Kunststoff
Material

Schrauben	4 Stück in M8 x 45 mm
Muttern	4 Stück in M8 mm
Scheiben	4 Stück in Ø8 mm (Außen- Ø 15,8 mm)
	4 Stück in Ø 8 mm (Außen- Ø 23,9 mm)



DMSB-FF/01/2007-ICS



Fotos der Homologationsnummer – Kennzeichnung

Photo of the homologation number marking

Bemerkung: Die Kennzeichnungen der Homologationsnummer müssen jederzeit gut sichtbar sein.
Remark: the markings of homologation number must be clearly visible at all times

Frontspoiler

Front bumper



Befestigungshalter (Haltelasche, hinten)

Supports (rear flap)



Befestigungshalter (Halteblock)
Supports (support holder)



Foto des Frontspoiler montiert am Chassis mit Sicht auf die Befestigung
Photo of front bumper mounted at the chassis in view to the support

