

DMSB-KART

Heckauffahrtenschutz-Homologationsblatt

Rear Protection

Hom.-Nr.: RP 01/2007

Gültig ab: 01.02.2007
valid from

Anzahl der Seiten (ohne Nachträge): 5
Number of pages (w/o. extensions):

Gültig bis: 31.12.2010
valid to



DMSB-Genehmigungsvermerk

1. Allgemeines

Generals

- 1.1 Hersteller: I-C-S Racing Peter Sammet
Manufacturer
- 1.2 Marke: I-C-S
Make
- 1.3 Modell: RS1
Model
- 1.4 Kategorie: Bambini
Category
- 1.5 Fotos
Photos

Foto mit der Draufsicht des Heckauffahrtsschutzes inklusive Haltevorrichtung
Photo from above of rear protection with its supports



Technische Zeichnung mit Hauptabmessungen in 3 Ansichten ohne Haltevorrichtung
Technical drawing with main external dimensions in 3 views (bodywork only)

Gewicht: $1500g \pm 10\%$
Weight

Material: Kunststoff
Material

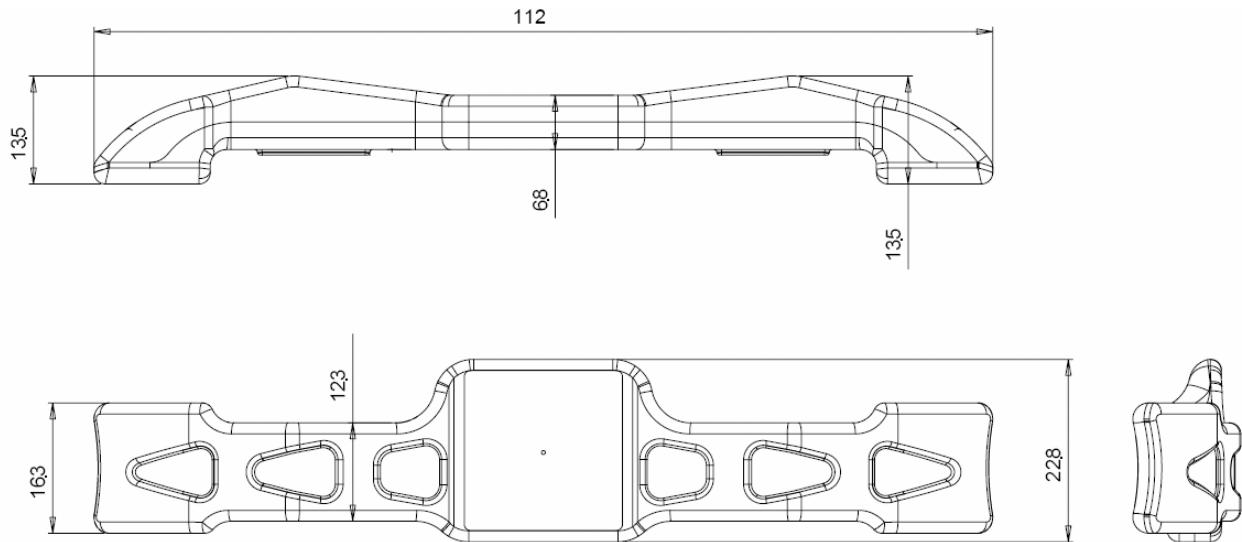


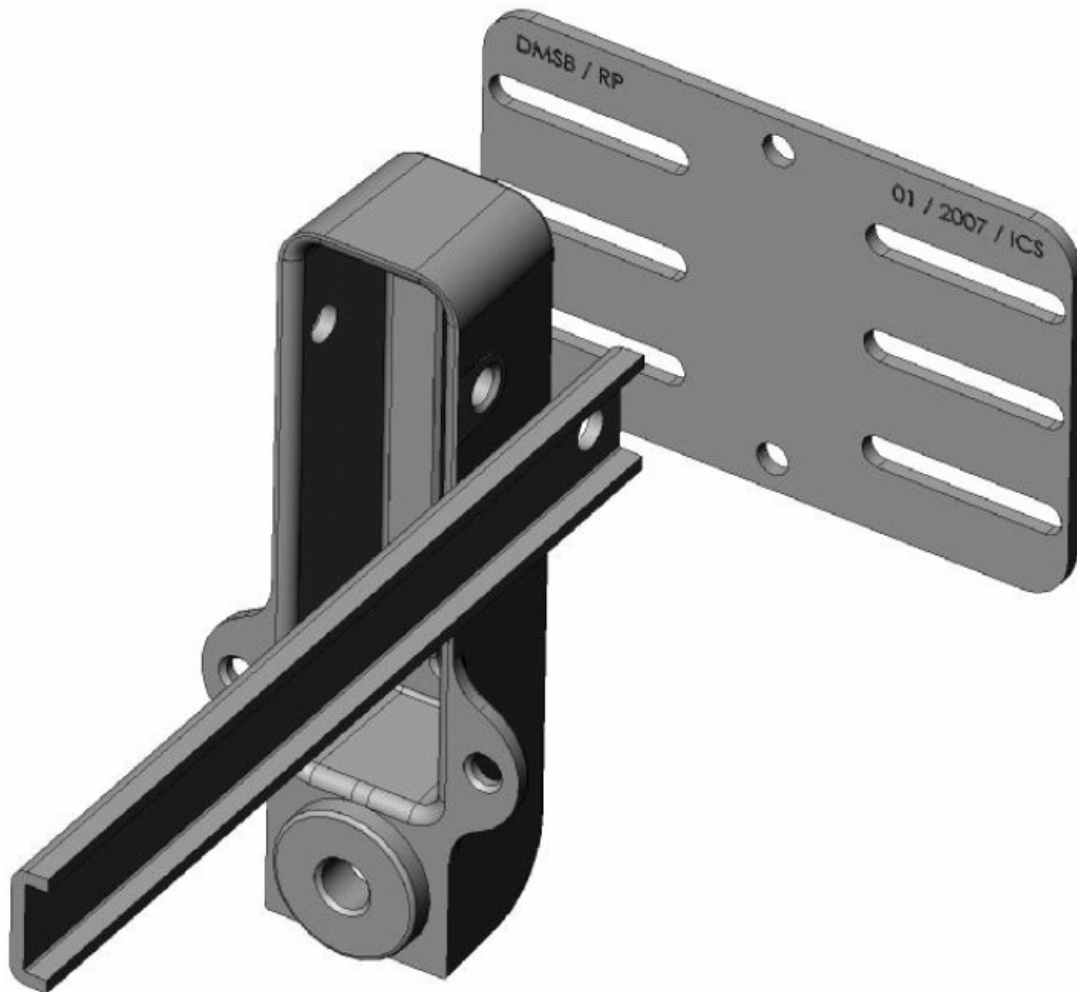
Foto des Heckauffahrschutzes ohne Haltevorrichtung
Photo with rear protection (bodywork only)



Explosionszeichnung der Haltevorrichtung
Exploded technical drawing of the attachment support

Gewicht: $450\text{g} \pm 10\%$
Weight

Material: Kunststoff / Alu
Material



Fotos der Homologationsnummer - Kennzeichnung

Photo of the homologation number marking

Bemerkung: Die Kennzeichnung der Homologationsnummer muss zu jeder Zeit gut sichtbar sein
Remark: the marking must be clearly visible at all times

Heckauffahrschutz

Rear protection



Befestigungshalter

Supports



Optionale Stabilisatorstangen Optional stabiliser bars	
Bezeichnung: <u>Stabi Spezial</u> name	Bezeichnung: <u>Stabi Ecco</u> name
Länge: <u>optional</u> Lenght	Länge: <u>optional</u> Lenght
Lochabstand: <u>optional</u> Hole centre distance	Lochabstand: <u>optional</u> Hole centre distance
Durchmesser: <u>20 bzw. 12 mm</u> Diameter	Durchmesser: <u>20 bzw. 12 mm</u> Diameter
Wandstärke: <u>2 bzw. 1 mm</u> Wall thickness	Wandstärke: <u>2 bzw. 1 mm</u> Wall thickness
Material: <u>Alu</u> Material	Material: <u>Alu</u> Material

